



Advitronics Telecom B.V.
Postbus 11, 5360 AA Grave
Industriestraat 2, 5361 EA Grave
T: +31 (0) 486 47 62 63
F: +31 (0) 486 47 65 40
info@advitronics.nl
www.advitronics.nl

INFORMATIEBROCHURE OVER:

GSM Interface V1

De verschillende Interface's

Afhankelijk van de toepassing, zijn er verschillende Interfaces leverbaar, waarmee iedere systeemwens gerealiseerd kan worden. De verschillende Interface-units onderscheiden zich in PASSIEVE- en ACTIEVE systemen.

Wat is een passief systeem?

Een passief systeem is een systeem waarbij men **zelf** actie moet ondernemen om de gewenste verbinding met de deurtelefoon tot stand te brengen.

Wat is een actief systeem?

Een actief systeem is een systeem waarbij **géén** speciale handelingen nodig zijn om de gewenste verbinding met deurtelefoon tot stand te brengen. Het opnemen van de telefoonhoorn van het toestel waarvan de bel overgaat is voldoende en men kan direct spreken met de bezoeker.

Keuze van de juiste Interface

De keus van de juiste Interface is uiteraard afhankelijk van de wensen van de klant maar ook van de technische mogelijkheden en de eigenschappen van de overige apparatuur waarop de PortaDial moet worden aangesloten.

Passieve systemen:

Interface Type 2. Deurtelefoon met toestel-Interface aangesloten op een 2-draads **analoge toestelpoort aansluiting** van een telefooncentrale (PABX).

Actieve systemen:

- Interface Type 2. Interface te gebruiken op een toestelpoort die als **HOT-LINE** geprogrammeerd is.
- Interface Type 3. Interface geschikt voor één deurtelefoon. De Interface kan zelf een nummer kiezen maar kan ook worden aangesloten op een toestelpoort die als **HOT-LINE** geprogrammeerd is. Er is ook een relais aanwezig waarmee de deur geopend kan worden. Dag/Nacht stand mogelijkheid.
- Interface Type 3 SIP. Interface geschikt voor één deurtelefoon Type 1 SIP. De Interface kan zelf een nummer kiezen en communiceert via het SIP protocol. Er is ook een relais aanwezig waarmee de deur geopend kan worden. Dag/Nacht stand mogelijkheid.
- Interface type 4. Interface welke een oproepsparing genereert, voor rechtstreekse aansluiting op doorkiezer, telefoontoestel of netlijn-ingang van een PABX-centrale. De uitgang van de Interface gedraagt zich als een telefoonlijn. Met deuropener contact, tekstmodule, en diverse faciliteiten zoals maantoon.
- Interface type 6. Zelfkiezende Interface voor maximaal vier deurtelefoons welke voorzien zijn van ieder één drukknop. De Interface is voorzien van bezettoondetectie en inbelmogelijkheid en een telefoonnummergeheugen van 20 nummers. Per deurtelefoon is een deuropener contact, programmeerbare nummerreeks en vrij-inspreekbare tekst beschikbaar.
- Interface type 7. Zelfkiezende Interface voor maximaal vier deurtelefoons welke voorzien zijn van ieder één drukknop. De Interface is voorzien van bezettoondetectie en inbelmogelijkheid en een telefoonnummergeheugen van 20 nummers. Per deurtelefoon is een deuropener contact, programmeerbare nummerreeks en vrij-inspreekbare tekst beschikbaar. Deze Interface heeft meer functionaliteiten als de Interface type 6 en kan met een PC applicatie geprogrammeerd worden.
- Interface type 8. Interface zoals type 6, maar nu wordt, in plaats van een normale deurtelefoon, een deurtelefoon aangesloten, uitgevoerd met een toetsenbord waarmee rechtstreeks naar het gewenste interne toestelnummer van de PABX gekozen kan worden. Ook is het mogelijk om een willekeurig extern nummer te laten bellen.
- Interface type 9. Deurtelefoon met ingebouwde belspanninggenerator voor directe aansluiting op een netlijn-ingang van een PABX of een telefoontoestel. Lowcost combinatie van Interface type 4 en een deurtelefoon zonder deuropener contact.
- GSM Interface V1. Interface op basis van Interface type 6 maar dan uitgevoerd met een GSM-module. Geen telefoonlijn nodig.

GSM Interface V1

Zelfkiezende Interface via GSM-netwerk

De GSM Interface V1 is ontworpen op basis van de Interface type 6. Het enige verschil tussen deze twee Interfaces is dat Interface type 6 via een netlijn of toestelpoort moet uitbellen en de GSM Interface V1 belt uit via een Dual-Band GSM-module (dus geen telefoonlijn nodig). Op de GSM Interface V1 kunnen maximaal 4 deurtelefoons worden aangesloten. Per deur-telefoon kan er een vrij-inspreekbare tekst weergegeven worden en kan er een telefoonnummer geprogrammeerd worden. Tevens kunnen er vier potentiaal vrije contacten geschakeld worden door op de “#”-toets van het gekozen telefoontoestel te drukken.



Beknopte werking van de GSM Interface V1

De GSM Interface V1 is een apparaat dat zelf een ingesteld nummer belt als er iemand op de knop drukt van één van de 4 aangesloten deurtelefoons. Dit nummer is vrij programmeerbaar. Voor iedere deurtelefoon kan er een telefoonnummer geprogrammeerd worden. Hierdoor is het ook mogelijk om de deurtelefoon naar uw autotelefoon te laten doorverbinden. Er is per deurtelefoon een ingebouwd TDK-Relais aanwezig. Hiermee kan tijdens de verbinding de deur worden geopend door middel van het indrukken van de “#”-toets op uw telefoontoestel. De verbinding wordt verbroken door de hoorn van het toestel neer te leggen, zodat de Interface direct afschakelt.

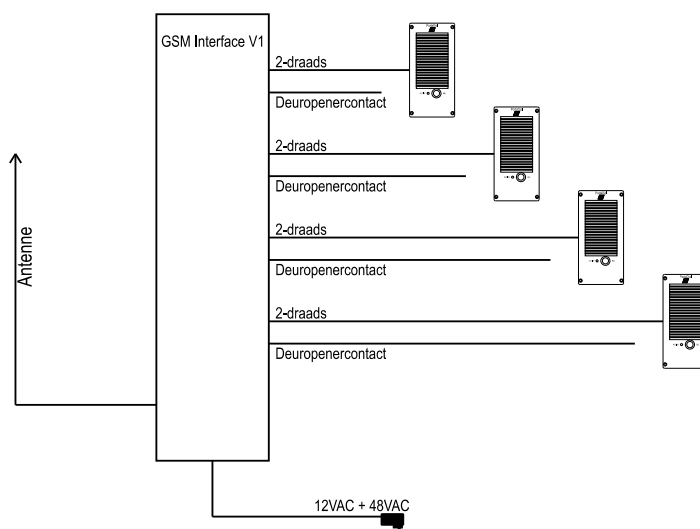
Men kan ook zelf naar de Interface toe bellen om een verbinding te krijgen met de deurtelefoon of om de telefoon-nummers op afstand te kunnen programmeren.

Als optie is de Interface eventueel uit te voeren met een dag/nacht stand. Hiervoor wordt een ingang op de Interface gecreëerd die doormiddel van een potentiaal-vrij contact kan worden geactiveerd.

Deze GSM Interface V1 heeft 6 teksten onderverdeeld in:

- 1 algemene meldtekst, die aan de bezoeker wordt weergegeven voordat het nummer wordt gekozen.
- 4 meldteksten, voor iedere deurtelefoon één, die aan de ontvanger wordt weergegeven zodat deze weet welke deurtelefoon actief is.
- 1 algemene meldtekst, die aan de bezoeker wordt gegeven wanneer het gebelde nummer niet beantwoord wordt. Hierin kan medegedeeld worden wat dan te doen.

Deze 6 teksten zijn vrij inspreekbaar en iedere tekst is afzonderlijk aan of uit te zetten.



Faciliteiten

- Vrij programmeerbaar telefoongeheugen voor 4 telefoonnummers van maximaal 19 tekens.
- Eenvoudige programmering met een TDK-telefoontoestel.
- Op afstand te programmeren door in te bellen op de Interface.
- Programmeerbare pincode voor toegang na in-bellen en voor het programmeren.
- Vier deuropener contacten welke 6A kunnen schakelen met instelbare tijdsduur 0-9 seconden.
- 6 vrij inspreekbare meldteksten.
- Tijdsduur voor het ingedrukt houden van de belknop, voordat de Interface actief wordt.
- Instelbare maximale verbindingstijd.
- Volledige detectie voor bezetton, spraak enzovoorts ten behoeve van automatisch kiezen.
- Op afstand aan en uit te zetten.
- Geschikt voor het kiezen naar: Tone-Only, Semadigit, Buzzers en autotelefoon.
- Dag/nacht stand (als optie te leveren).

GSM Interface V1 in combinatie met een PortaDial Type 1A en 1B

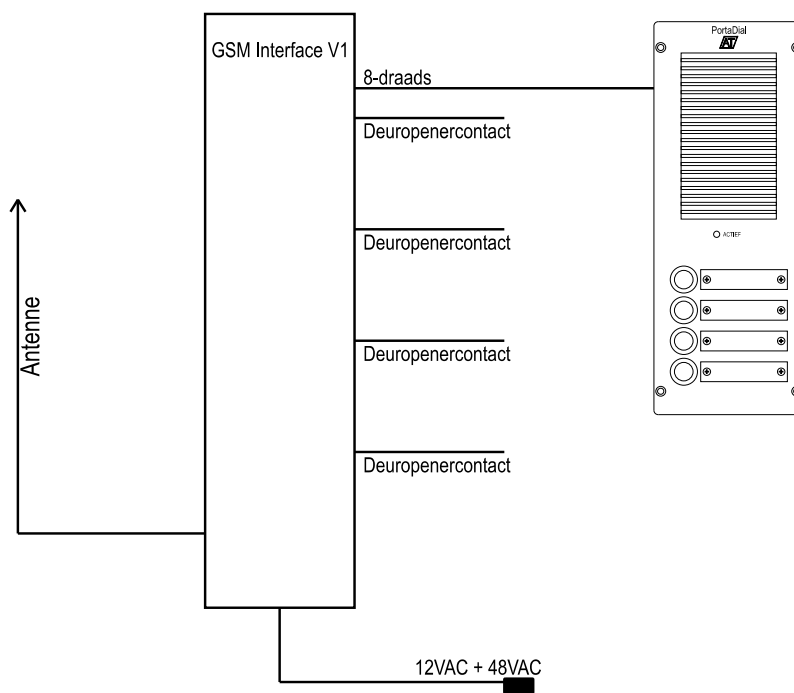
In plaats van 4 deurtelefoons met 1 drukknop kunnen er ook 2 deurtelefoons met 2 drukknoppen of 1 deurtelefoon met 4 drukknoppen aangesloten worden

De werking zal dan als volgt zijn:

Voor iedere drukknop kan er een telefoonnummer en identificatietekst geprogrammeerd worden. Wordt er op één van de drukknoppen gedrukt, dan zal de bezoeker de algemene welkomsttekst te horen krijgen. Deze tekst kan bijvoorbeeld luiden: "Een ogenblik geduld a.u.b. u wordt doorverbonden."

Tijdens deze tekst kiest de Interface al het voorgeprogrammeerde nummer. Dit kan een interntoestelnummer zijn, een externummer of zelfs een autotelefoonnummer. Wordt er opgenomen bij het gebelde nummer, dan zal deze persoon de desbetreffende identificatietekst te horen krijgen waarna een spreek-, luisterverbinding tot stand komt met de deurtelefoon. Men kan nu de deur automatisch openen door op de #-toets te drukken van het telefoontoestel om de bezoeker binnen te laten. Wil men meerdere contacten kunnen sturen tijdens deze verbinding dan is de Interface zo te programmeren dat alle 4 de contacten bedient kunnen worden. Men kan deze contacten dan bedienen door respectievelijk een 1, 2, 3 of 4 te drukken op het telefoontoestel.

De verbinding met de deurtelefoon kan verbroken worden door de hoorn neer te leggen, zodat de Interface afschakelt op bezettonen of een kiestoon of men kan de verbinding direct verbreken door een *-toets te drukken voordat de hoorn neergelegd wordt.



Technische specificaties

Adapter	: 12 VAC
Stroomverbruik	: 1,5 A
Behuizing	: BOPLA RCP200 (IP 40)
Afmetingen	: 185 x 213 x 82,5 (mm)
Aansluitingen	: 4 x Portadial deurtelefoon, 2 draads, maximaal 400 meter : 4 x Relaiscontact t.b.v. openen deur, d.m.v. DTMF sturing. Max. Schakelvermogen: 220V / 10A : Adapter 12 VAC : Accu 12 VDC : RJ11 t.b.v. programmering met enkelvoudig telefoontoestel.
GSM-Module	: DualBand Falcom (GSM900/1800 netwerk), excl. SIM-kaart

Garantie

ADVITRONICS TELECOM B.V. heeft een eigen service-organisatie die zorg draagt voor de service van de door ons geleverde producten. Op de GSM Interface V1 geldt een garantietermijn van 2 jaar na aankoop.

Artikelnummers

Artikelnummer	Omschrijving
30031010	PORTADIAL Deurtelefoon type 1
3003GSM1	GSM Interface V1 (excl. SIM-kaart)
30031020	PORTADIAL Deurtelefoon type 1A (2 drukknoppen)
3003GSM1	GSM Interface V1 (excl. SIM-kaart)
30031040	PORTADIAL Deurtelefoon type 1B (4 drukknoppen)
3003GSM1	GSM Interface V1 (excl. SIM-kaart)
	Opties:
30200041A	Waterdichte RVS Opbouwrand gestraald, incl. 4x M4x10 RVS kruiskopschroeven
30200041B	Waterdichte RVS Opbouwrand geborsteld, incl. 4x M4x10 RVS kruiskopschroeven
30200042	RVS Opbouwrand T1BK waterdicht, t.b.v. deurtelefoon type 1B, incl 4x RVS M4x10 schroeven
30200010	Back-up accu
	i.p.v. PORTADIAL Deurtelefoon type 1 kunnen ook gebruikt worden:
30031100	PORTAVISION B/W
30031101	PORTAVISION Color
33000002	Super Low Loss kabel 5m
33000003	FME-FME connector
33000007	DualBand Basis + Antenne